

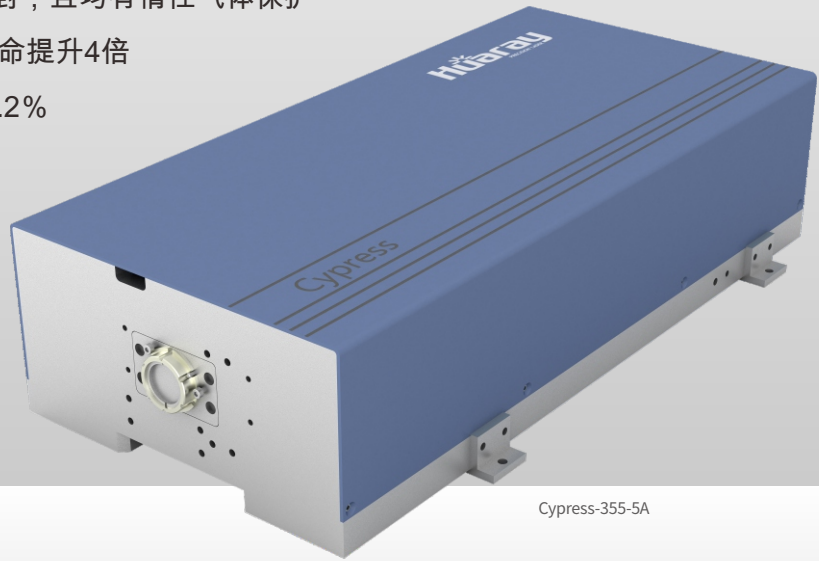
Cypress系列 长寿命纳秒紫外激光器

Cypress-355-5A

外腔防护等级IP65，内外腔双层密封，且均有惰性气体保护

LBO晶体电动移点技术,光源使用寿命提升4倍

第三代空气过滤单元，湿度控制 < 0.2%



*可为您提供免费测试和加工服务

Cypress-355-5A



密封等级IP65



晶体移点技术



第三代空气过滤



惰性气体保护



全面报警机制



轻量化设计

轻松应对 高温高湿

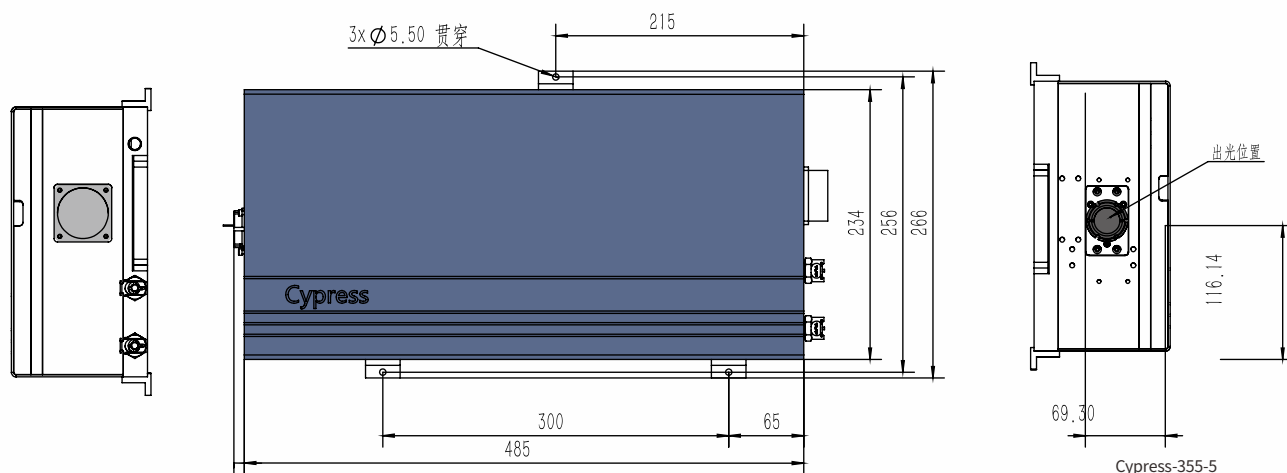
工作环境温度 > 45°C | 工作环境湿度 > 90% | LBO晶体电动移点技术

技术参数 Specifications

参数		SPECIFICATIONS		Cypress-355-5A
中心波长		Wavelength		355nm
输出功率及能量		Output Power and Energy		>5W@50kHz
重复频率		Repetition Rate		20~200kHz
脉冲宽度		Pulse Width		<10ns@50kHz
光束质量		Spatial Mode		TEM ₀₀ (M ² ≤1.2)
光斑发散角		Beam Divergence		≤1mrad
像散		Astigmatism		≤0.2
光斑圆度		Beam Circularity		≥90%
偏振比		Polarization Ratio		>100:1
偏振比方向		Polarization Direction		水平偏振
光束指向稳定性		Beam Pointing Stability		25μrad/°C
脉冲稳定性		Pulse Energy Stability		≤3%
功率稳定性		Power Stability		≤3%
长期指向稳定性		Long-term Pointing Stability		25μrad/°C
外部接口		External Comms		RS232
光斑直径(距出光口0.3m)		Beam Waist Diameter (0.3m from beam exit)		3.5~4.5mm
工作物质		Working Material		Nd:YVO4
启动时间		Warm-up Time		8min
温度	存放环境温度	Ambient Temperature	Storage	0~50°C
	运输环境温度(非结露)		Shipping(non-condensing)	0~50°C
	工作环境温度		Working	15~45°C
湿度	存放环境湿度	Ambient Humidity	Storage	30~90%
	运输环境湿度		Shipping	30~90%
	工作环境湿度		Working	30~90%
重量	激光头重量	Weight	Laser Head	14kg
	电源箱重量		Power Supply	8kg
功耗(VAC)		Power Consumption (VAC)		600W
冷却方式		Cooling		Water
工作电压		Voltage		AC220V/AC110V
防护等级		Protection Level		IP65
安全类别		Safety Level		Class 4

! 注意：为了安全使用产品，请务必在使用之前充分理解《产品操作手册》

产品尺寸 Product Dimensions



可满足水平安装、侧立安装、竖立安装

! 注意：勿让激光器的直射光或漫反射光照射到眼睛或皮肤上

